

# **ISTRUZIONI DI MONTAGGIO E MANUTENZIONE SOFFIONI DOCCIA A MURO**

**9926H4**

**9926H5**

**ISTRUZIONI DI MONTAGGIO E MANUTENZIONE**

**ASSEMBLY AND MAINTENANCE INSTRUCTIONS**

**INSTRUCTIONS D'INSTALLATION ET D'ENTRETIEN**

**MONTAGE UND WARTUNGSANLEITUNG**

**INSTRUCCIONES DE MONTAJE Y MANTENIMIENTO**

**PALLAZZANI**

**CONTENUTO CONFEZIONE / PACKAGE CONTENTS / CONTENU DE L'EMBALLAGE / PACKUNGSINHALT / CONTENIDO DEL PAQUETE**

	E044199	E044200
	X1	X1
	X1	X1
	X1	X1
	X1	X1
	X1	X1
10 mm	X2	X2
	X2	X1
	X2	X1
	X4	X4
 IT Istruzioni di montaggio GB Mounting instructions FR Instructions de montage DE Montageanweisungen ES Instrucciones de montaje	X1	X1

**IT** Diagramma di flusso  
**GB** Flow rate  
**FR** Le débit  
**DE** Flussdiagramm  
**ES** Diagrama de caudal

**IT** Indossare protezioni  
**GB** Wear protection  
**FR** Porter une protection  
**DE** Schütze anziehen  
**ES** Usar protección

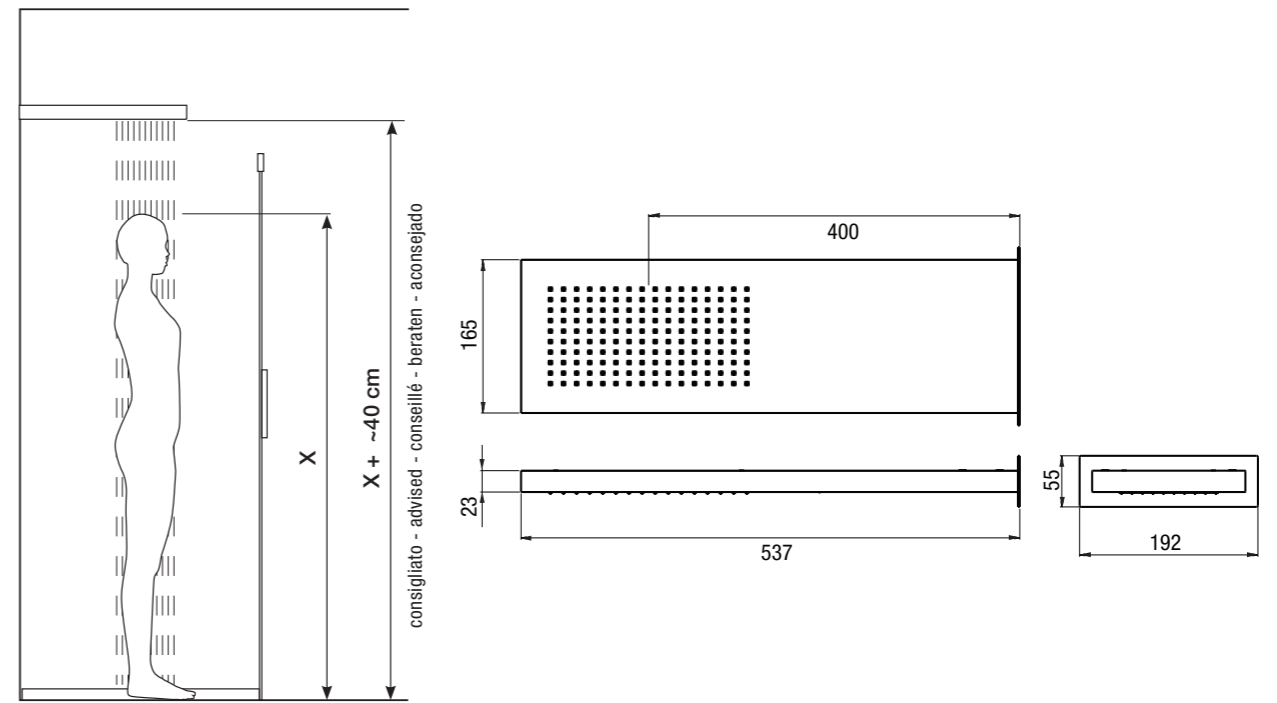
**IT** Caratteristiche idrauliche  
**GB** Plumbing specifications  
**FR** Caracteristiques hydrauliques  
**DE** Hydarulische Eigenschaften  
**ES** Caracteristicas hidráulicas

**IT** Pressione d'uso  
**GB** Operating pressure  
**FR** Pression d'utilisation  
**DE** Betriebsdruck  
**ES** Presión de uso

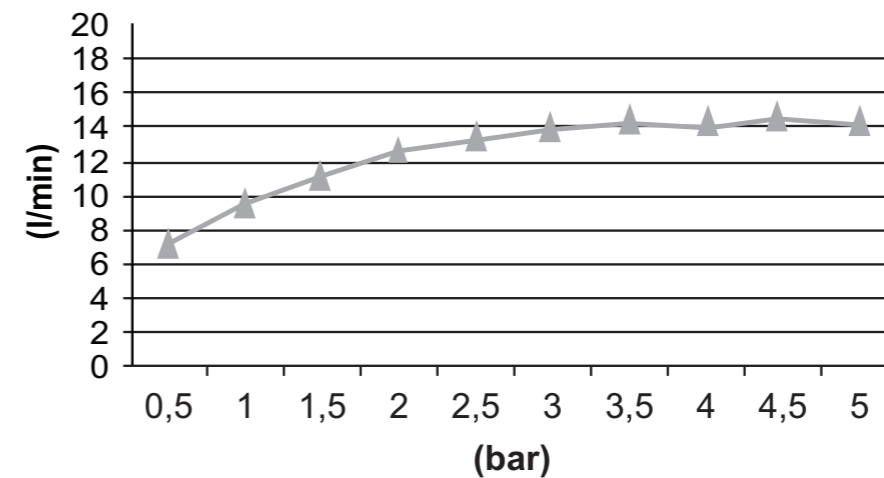
**IT** Temperatura dell'acqua  
**GB** Water temperature  
**FR** Température de l'eau  
**DE** Wassertemperatur  
**ES** Temperatura del agua

**IT** Litri d'acqua al minuto  
**GB** Liters of water per minute  
**FR** Litres d'eau par minute  
**DE** Liter Wasser pro Minute  
**ES** Litros de agua por minuto

**9926H4**



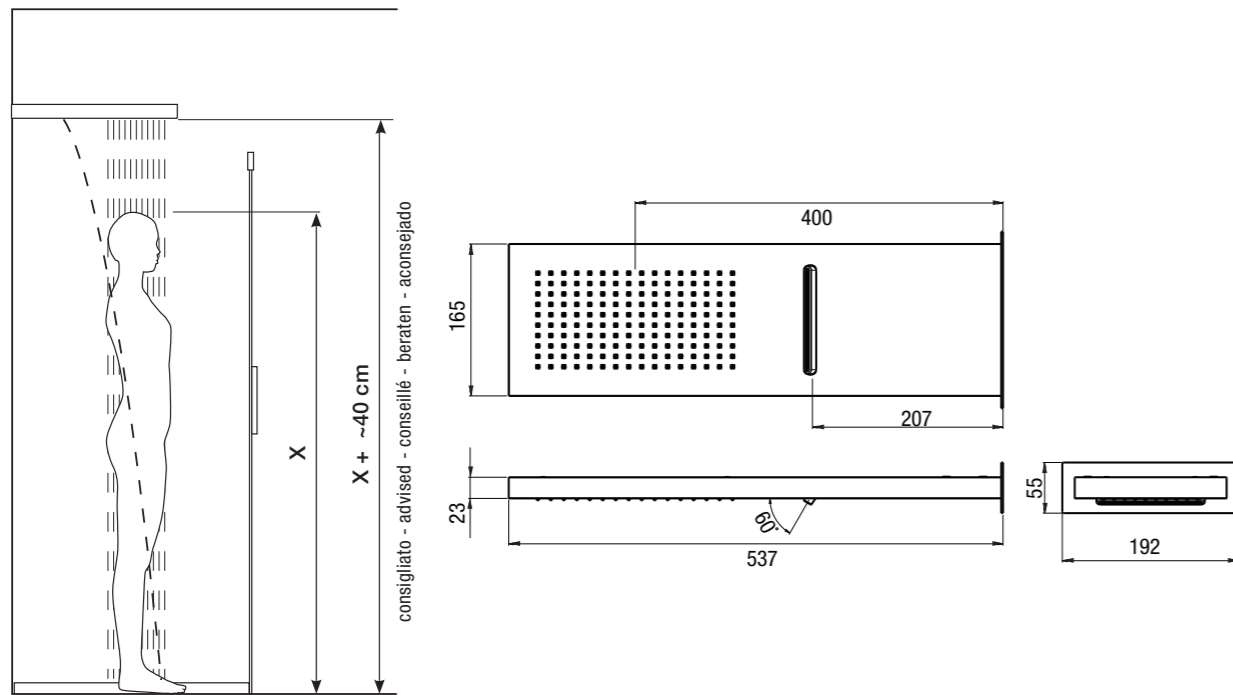
**RAIN** **IT** Portata l/min. pioggia  
**GB** l/min. rain flow  
**FR** Débit l/min. pluie  
**DE** l/min. Regenfluss  
**ES** Caudal l/min. lluvia



Bar	Pressione Dinamica (bar) / Portata (Litri/min)									
	0,5	1	1,5	2	2,5	3	3,5	4	4,5	5
▲	7,5	9,8	11,5	12,2	12,8	13,3	14,8	13,9	14,1	14

MIN 1 Bar  
MAX 5 Bar  
BEST 3 Bar  
 MAX 70° C  
BEST 38°/40° C

# 9926H5



**FALL** IT Portata l/m cascata  
**GB** l/m waterfall flow  
**FR** Débit l/m cascade  
**DE** l/m Wasserfallfluss  
**ES** Caudal l/m cascada



**RAIN** IT Portata l/min. pioggia  
**GB** l/min. rain flow  
**FR** Débit l/min. pluie  
**DE** l/min. Regenfluss  
**ES** Caudal l/min. lluvia

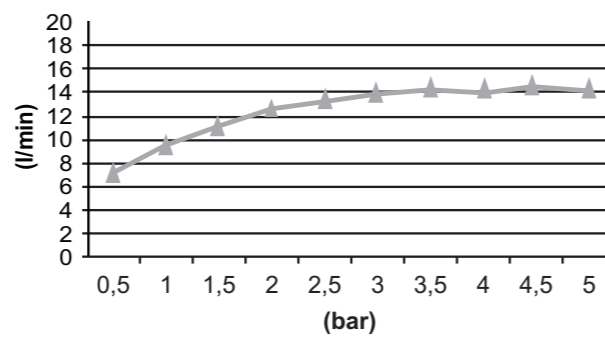
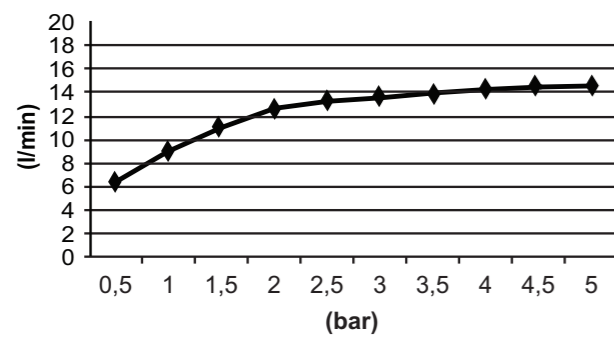
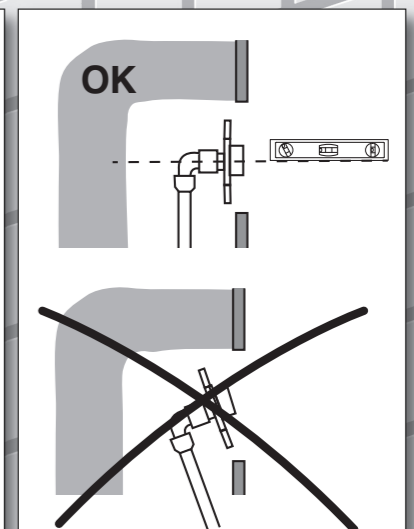
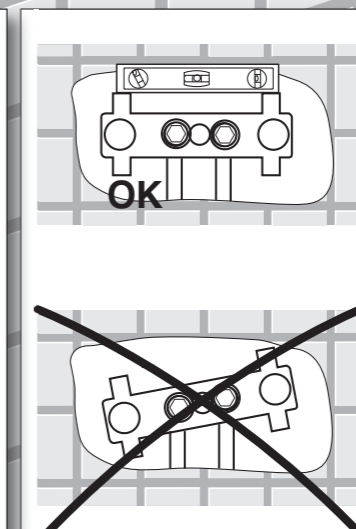
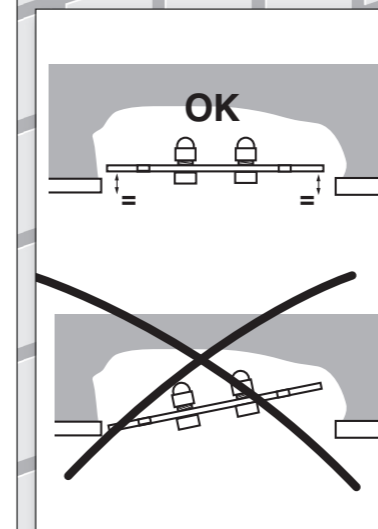
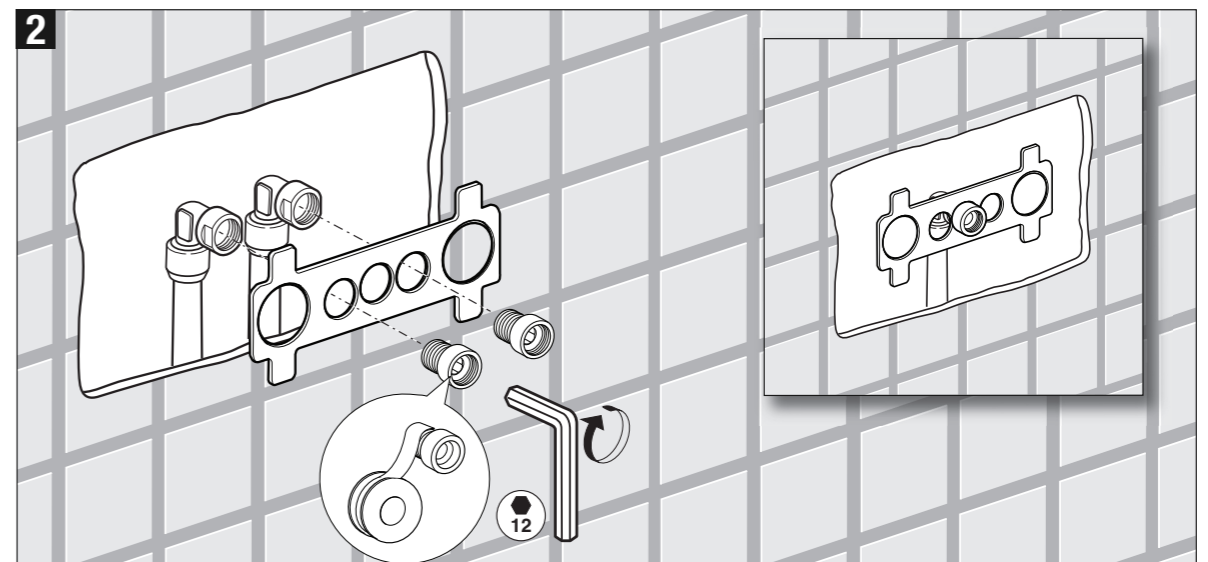
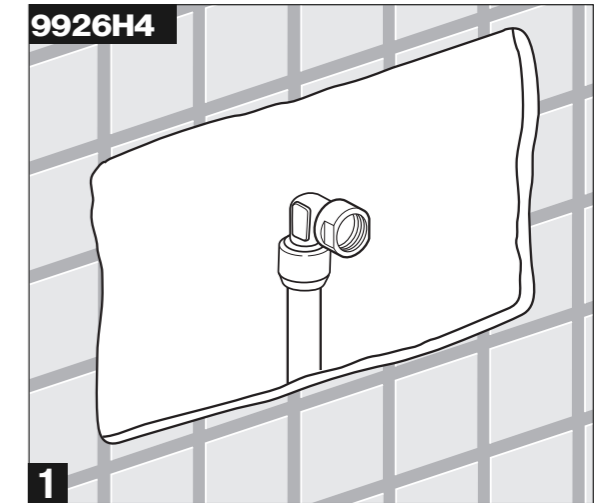
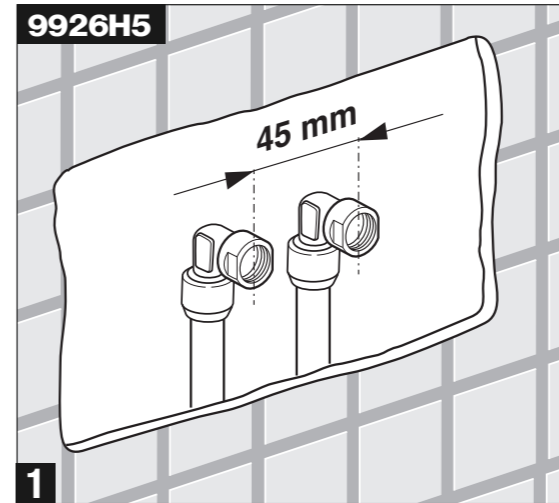
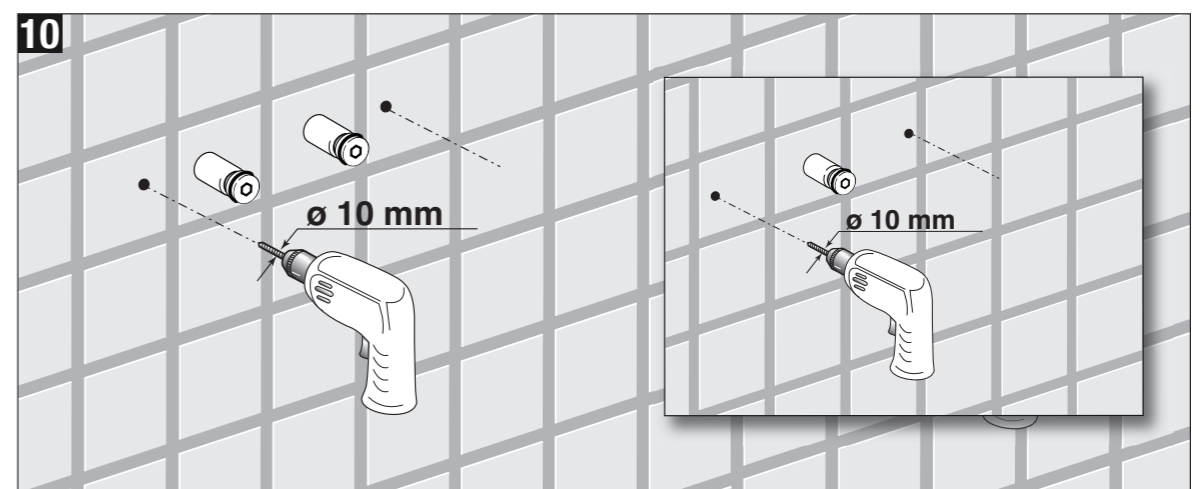
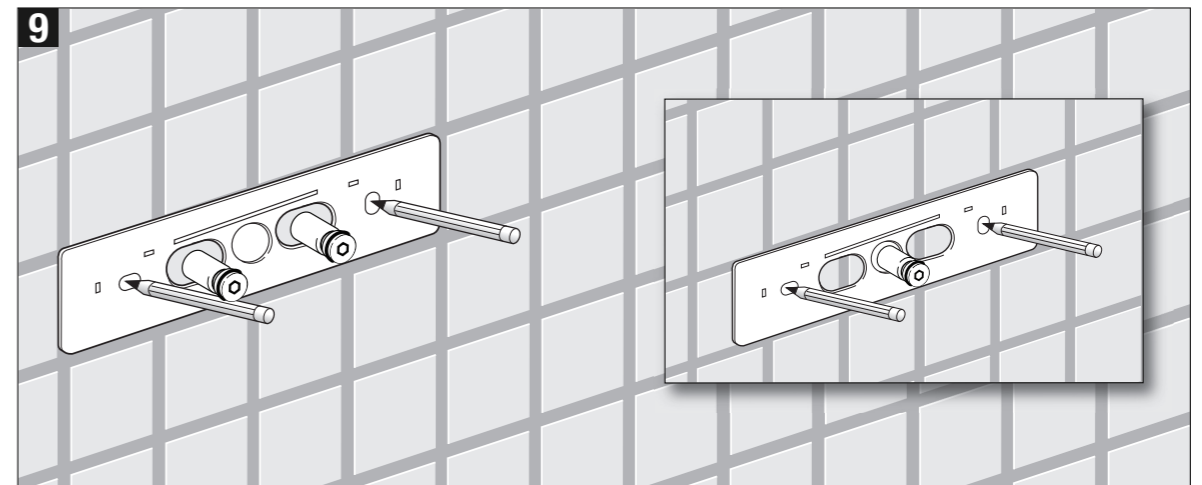
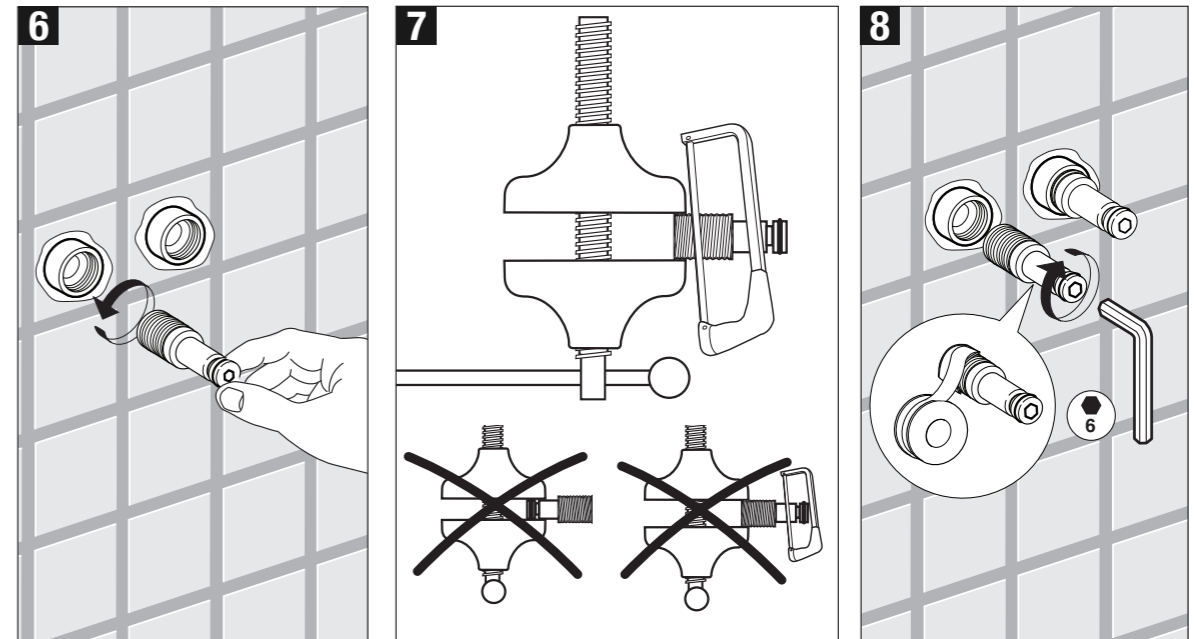
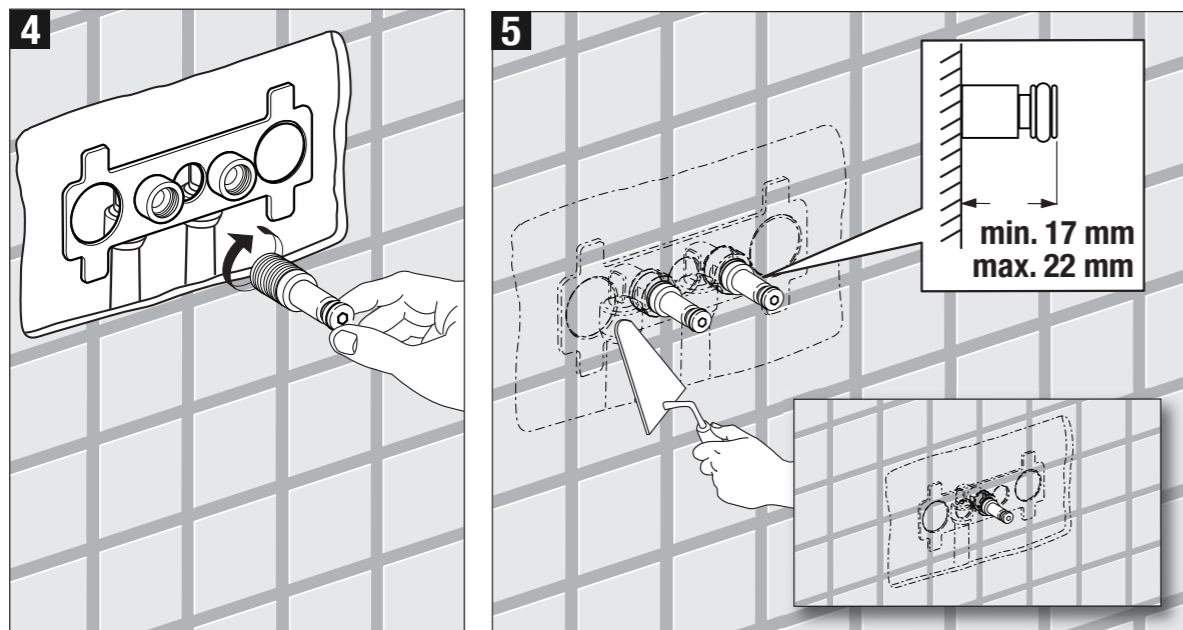
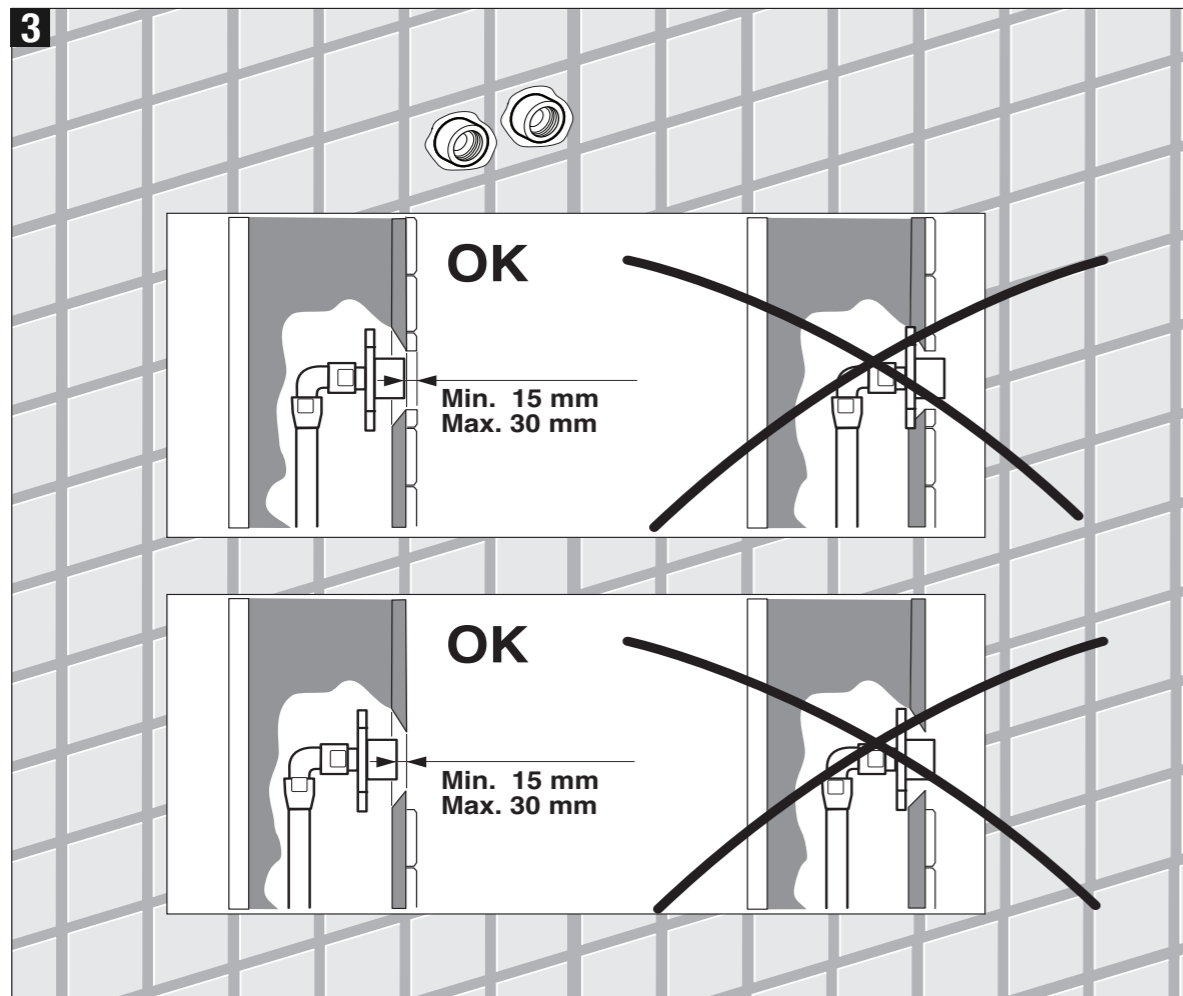
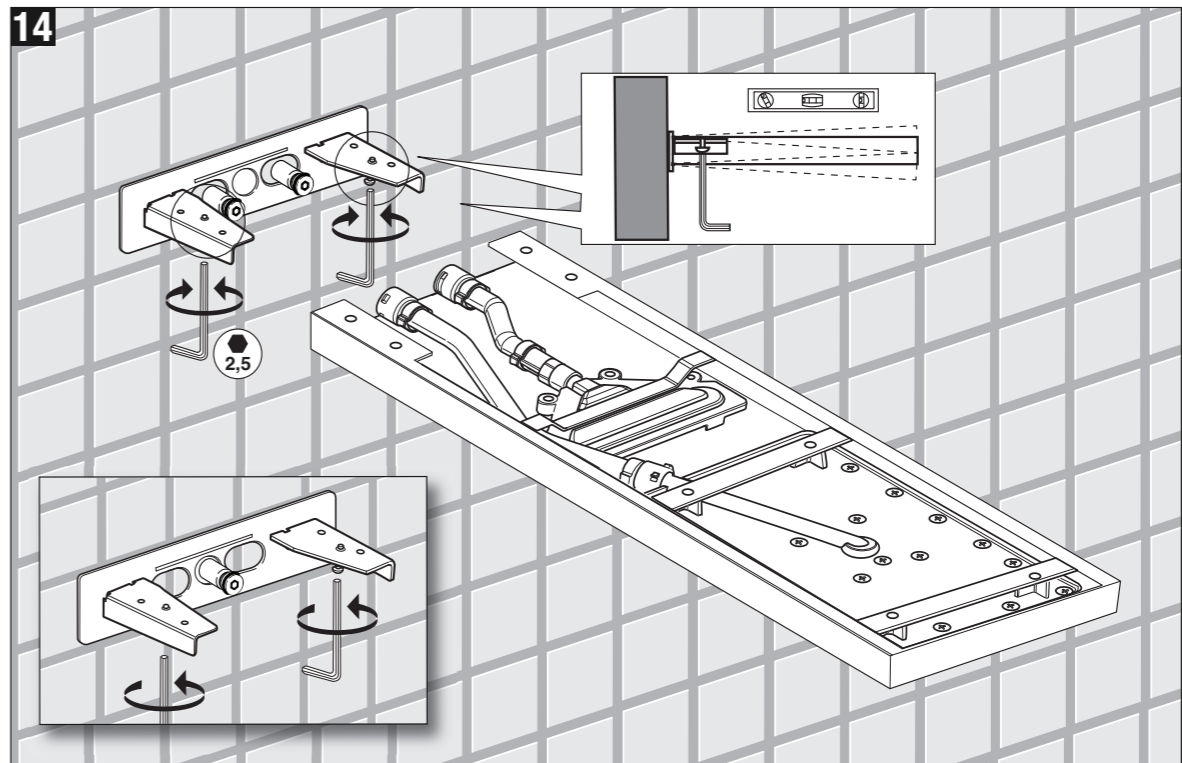
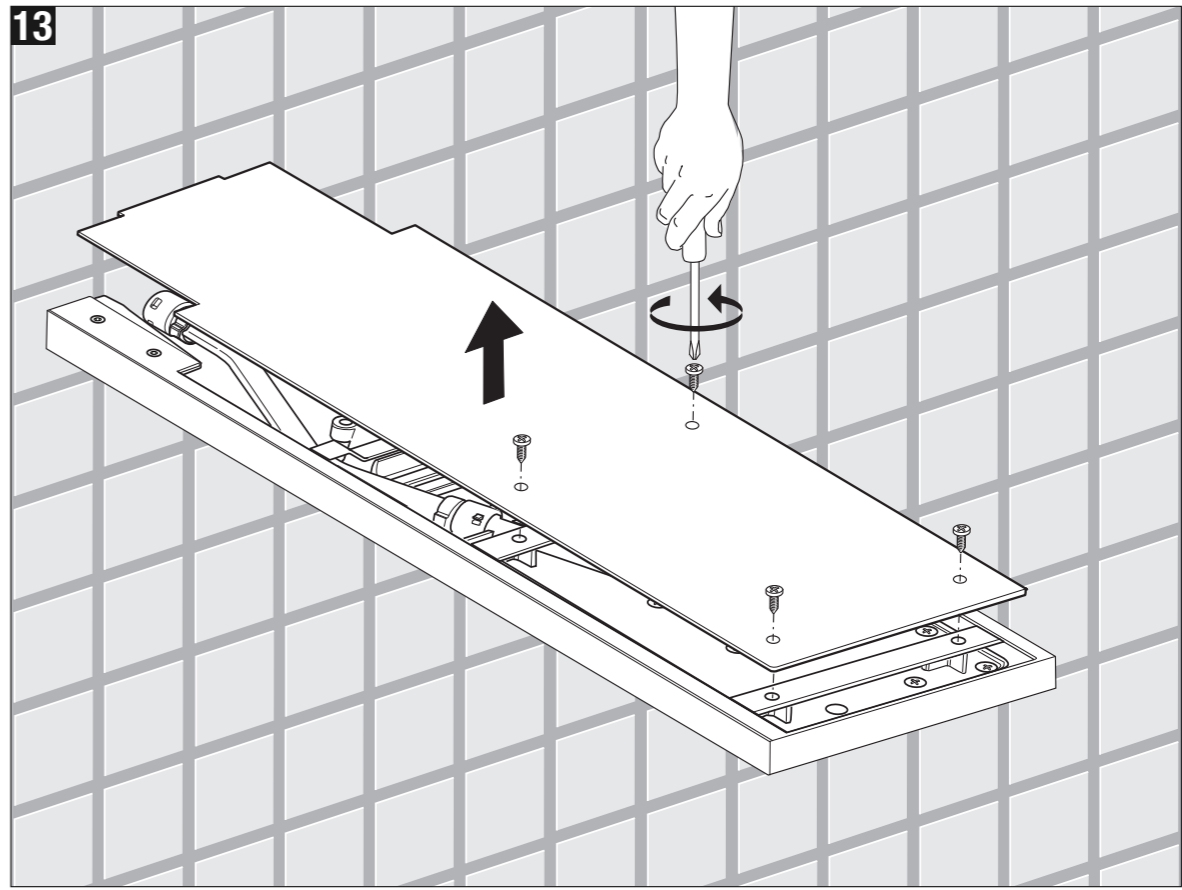
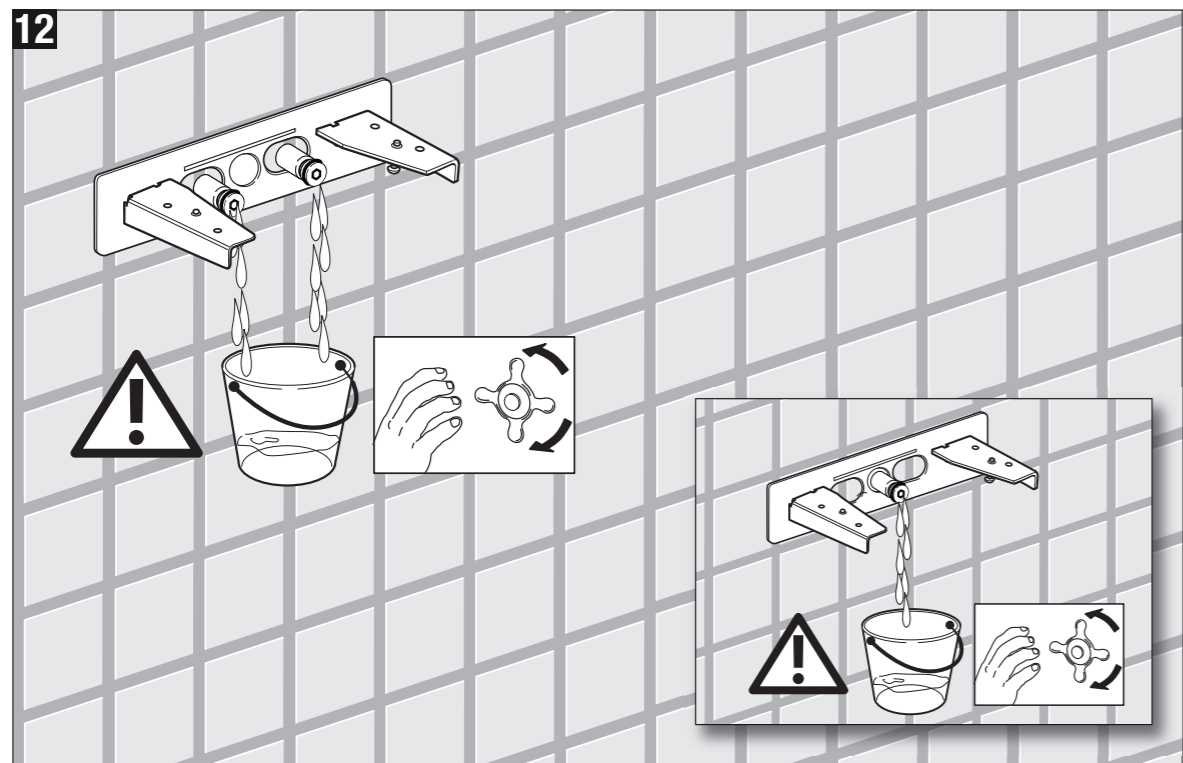
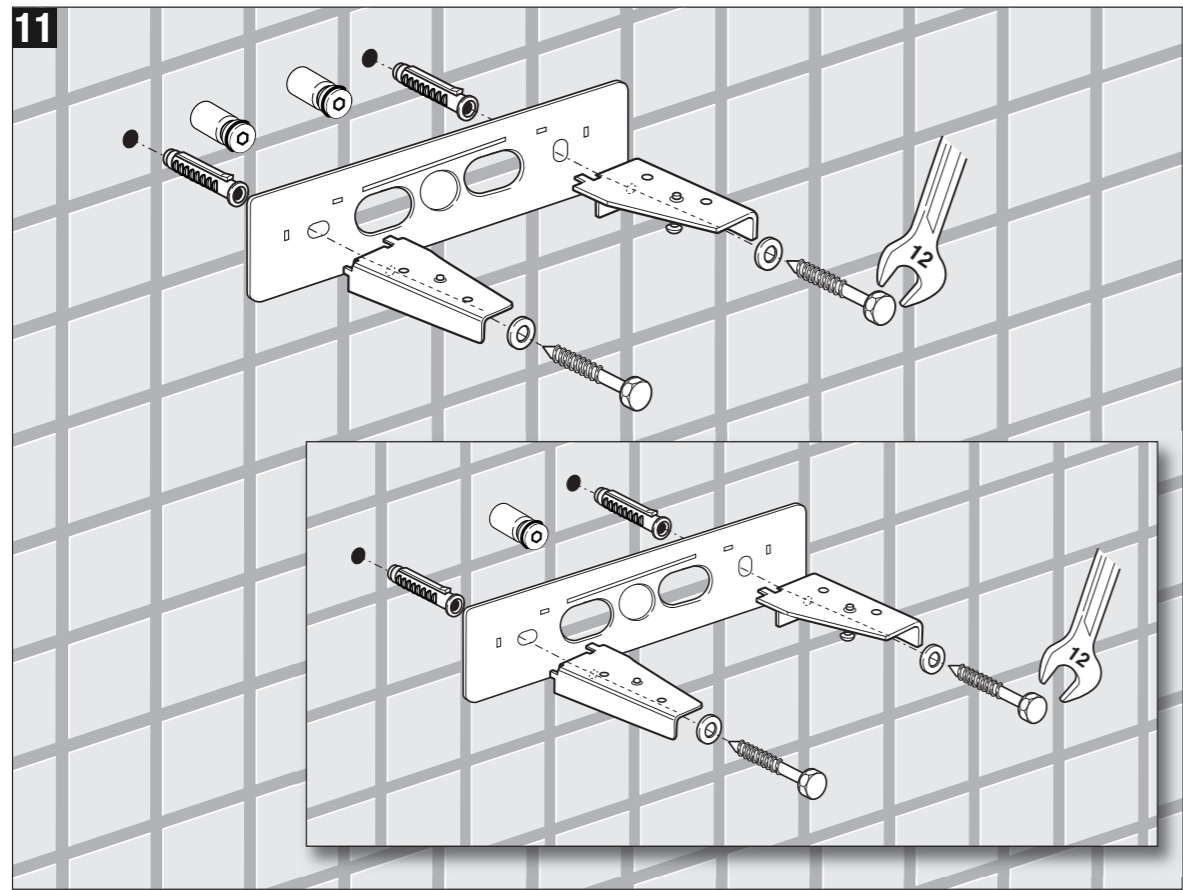


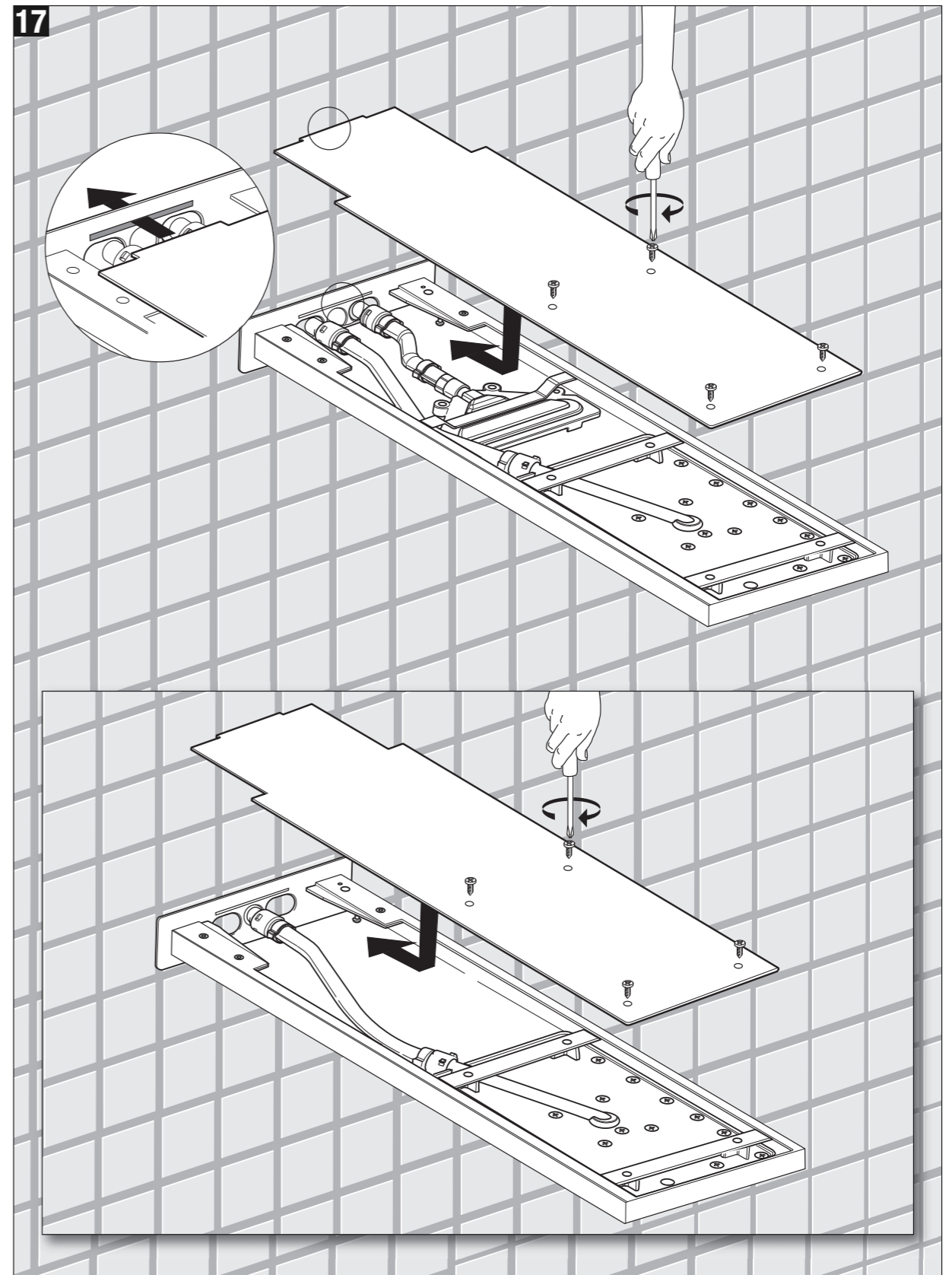
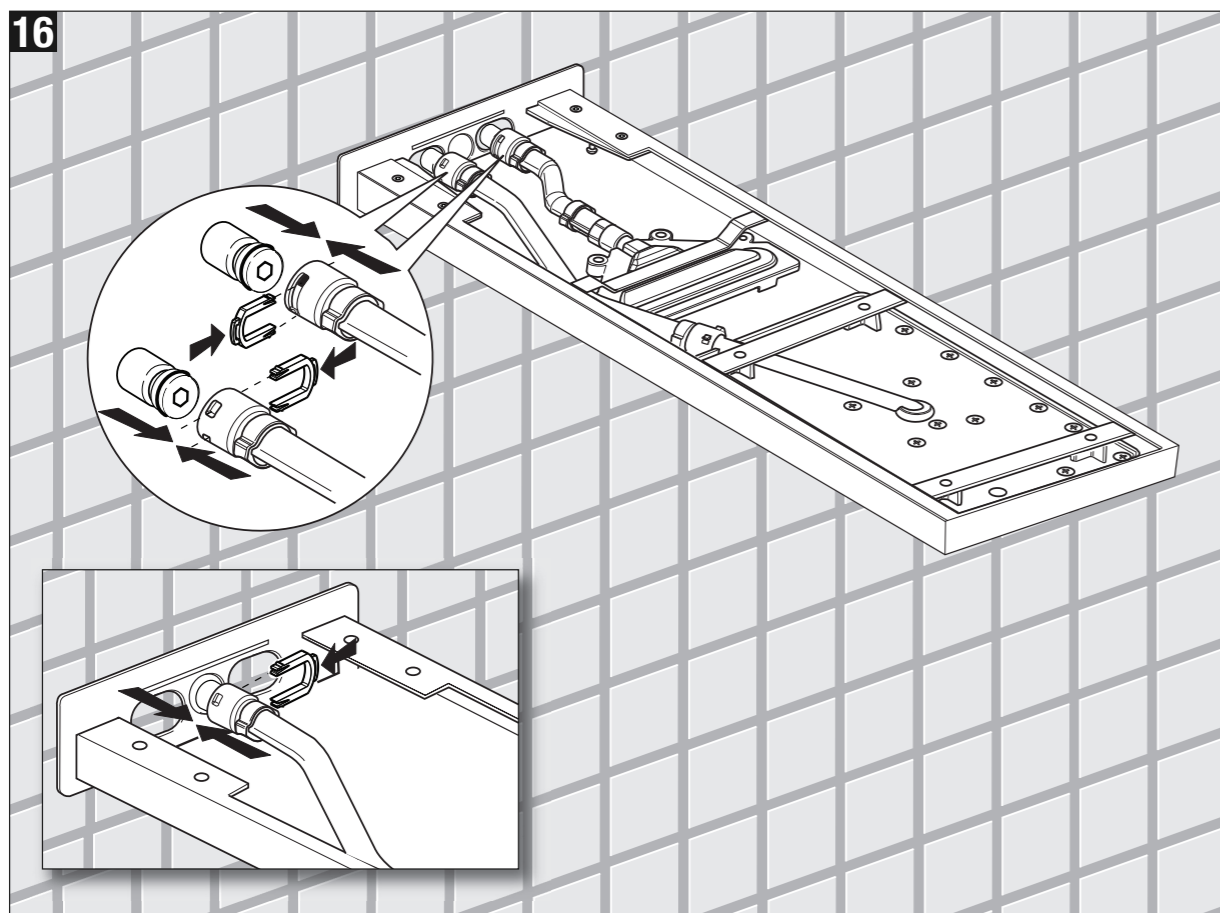
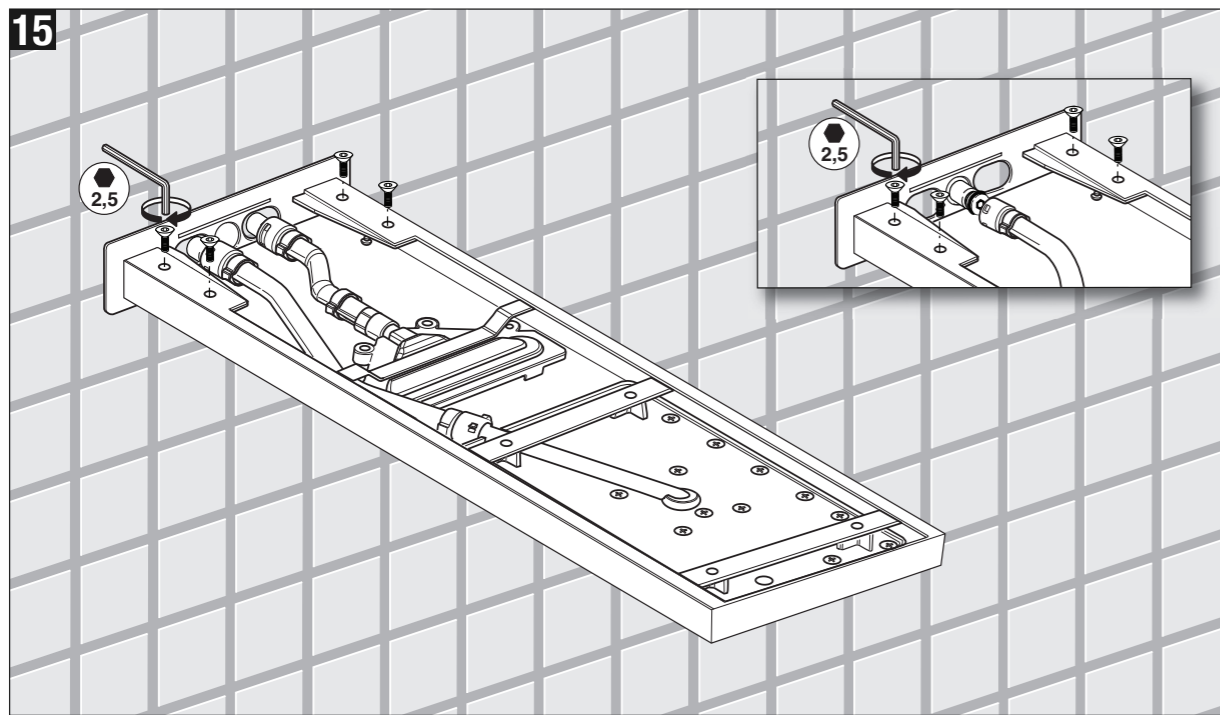
Tabella di Portata (Litri/min)										
Bar	Pressione Dinamica (bar) / Portata (Litri/min)									
	0,5	1	1,5	2	2,5	3	3,5	4	4,5	5
Waterfall (◆)	6,3	8,9	10,9	12,5	13,1	13,4	13,8	14,1	14,3	14,4
Rain (▲)	7,5	9,8	11,5	12,2	12,8	13,3	14,8	13,9	14,1	14

MIN 1 Bar  
 MAX 5 Bar  
 BEST 3 Bar  
 MAX 70° C  
 BEST 38°/40° C

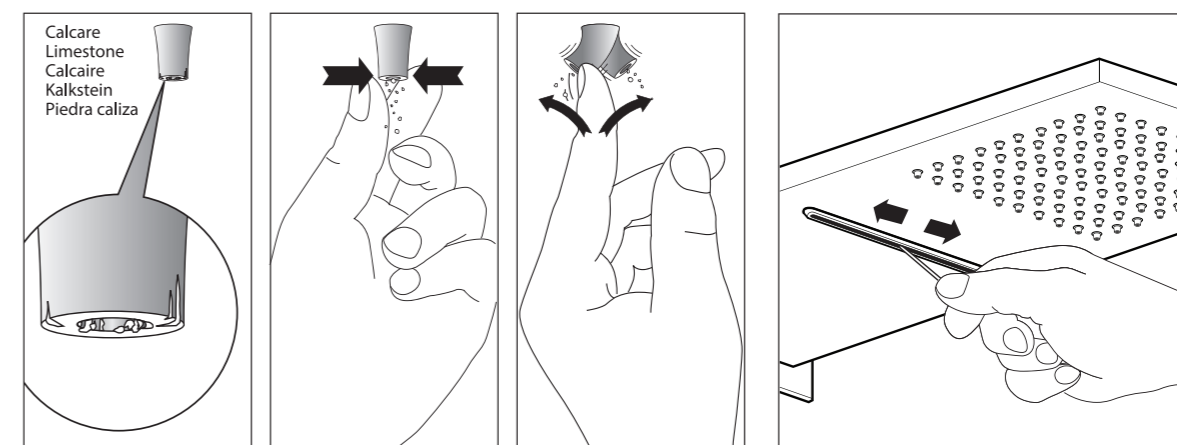
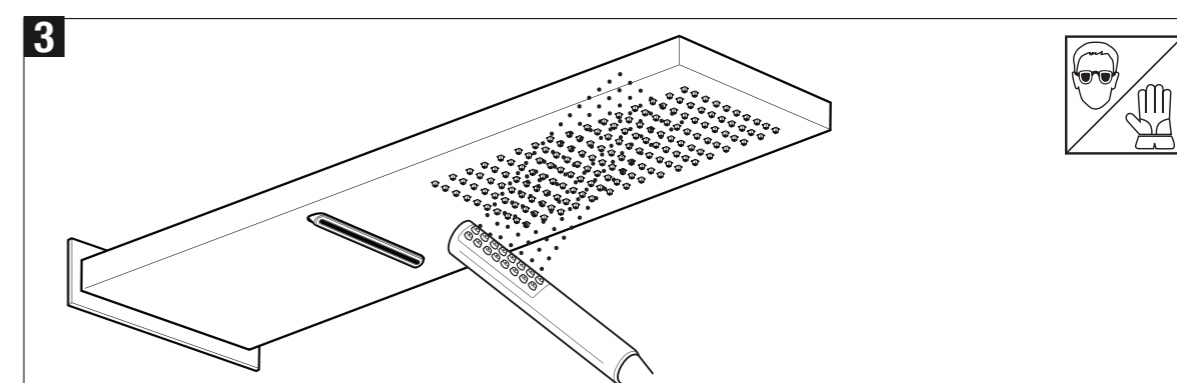
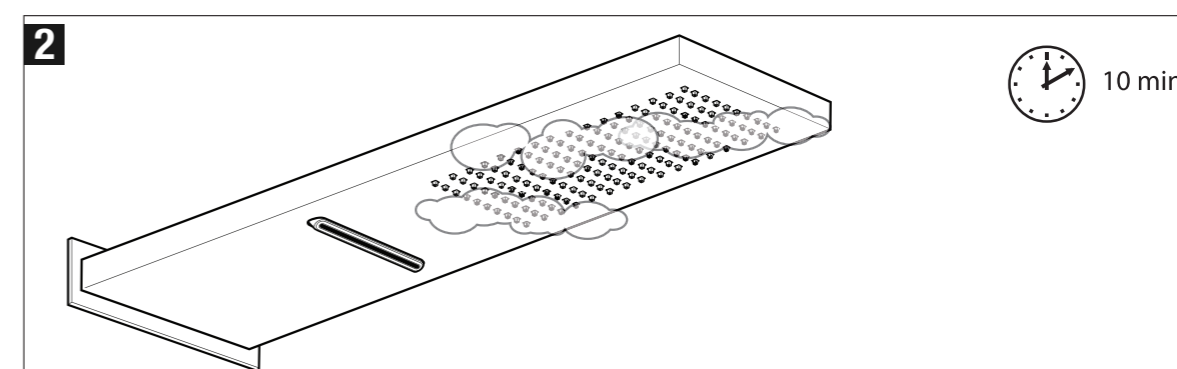
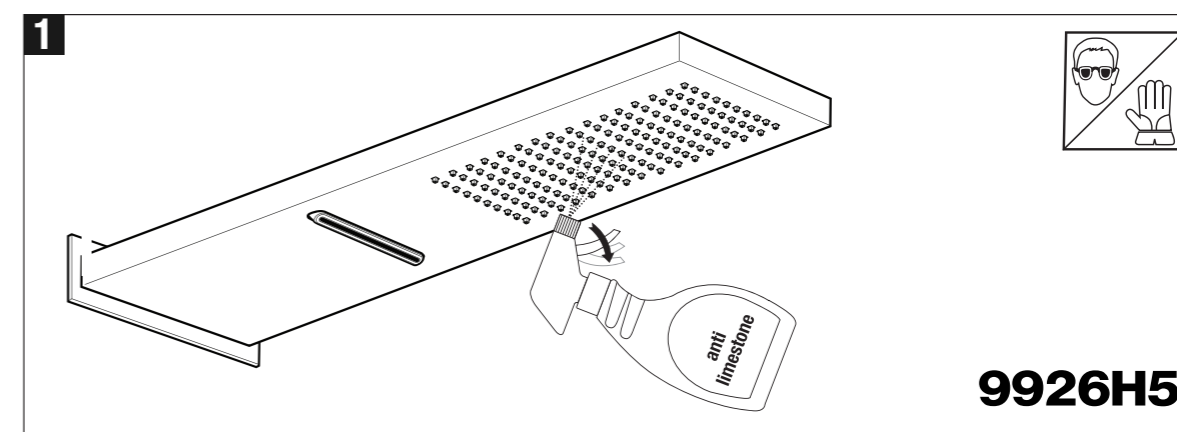
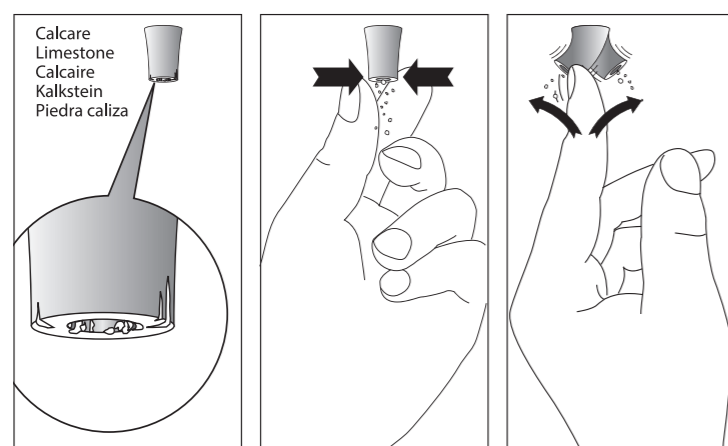
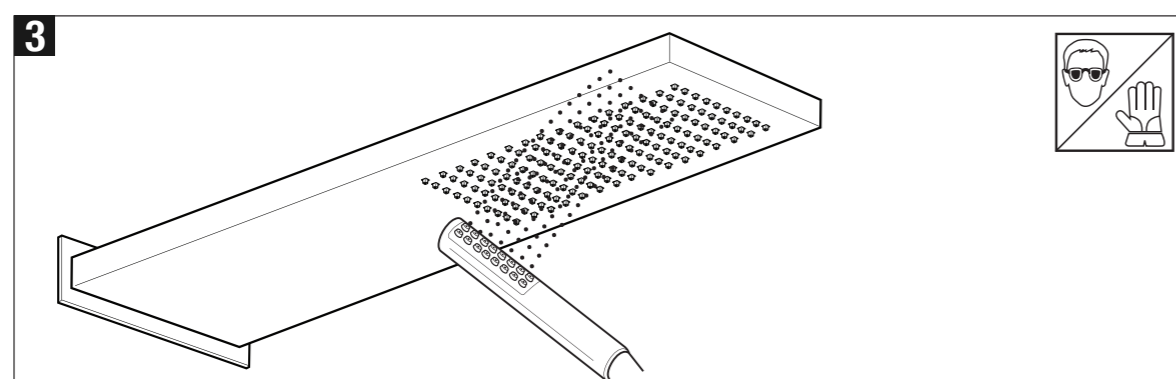
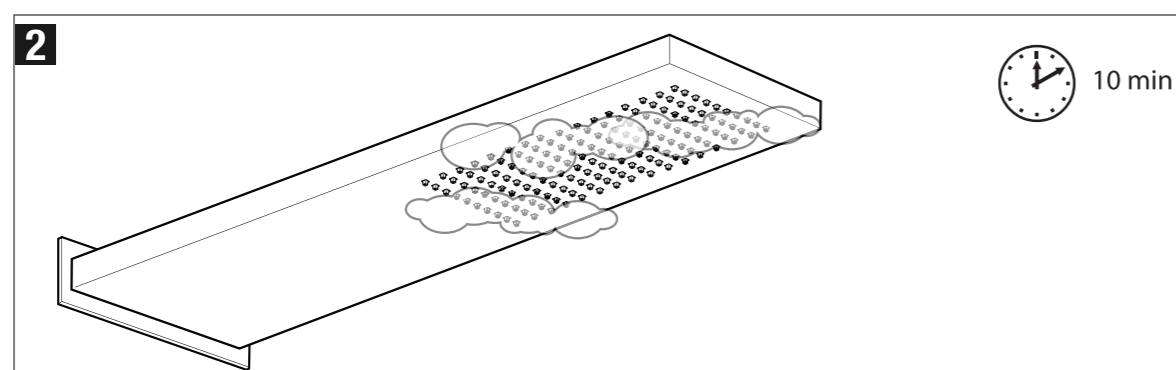
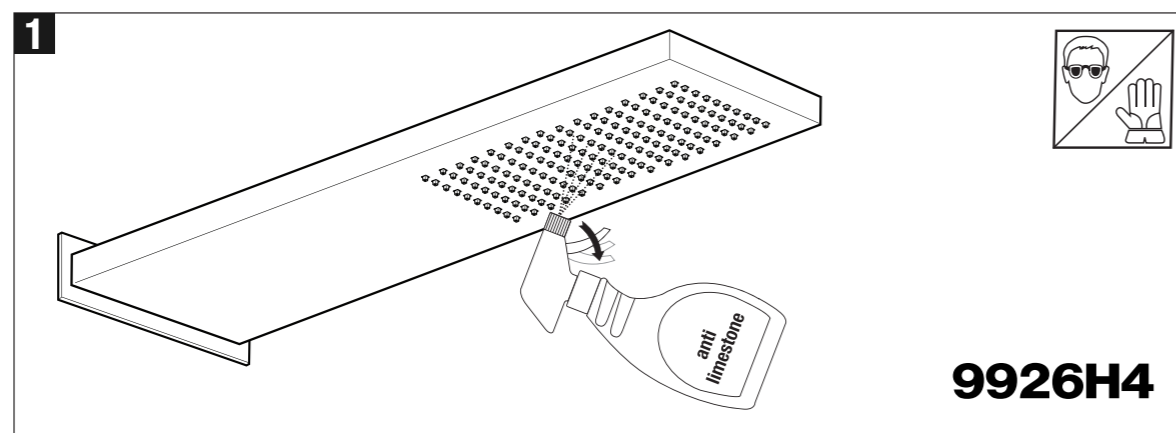








**SUGGERIMENTI PER LA PULIZIA / CLEANING TIPS / CONSEILS DE NETTOYAGE / REINIGUNG TIPPS / CONSEJOS DE LIMPIEZA**









[www.palazzani.eu](http://www.palazzani.eu)